

Стандарт підприємства

СТП 15-96

Пояснювальна записка до курсових і
дипломних проектів.

Вимоги і правила оформлення.

Дата введення 1997-01-01

ПЕРЕДМОВА

РОЗРОБЛЕНО І ВНЕСЕНО патентно-інформаційним відділом
університету

ЗАТВЕРДЖЕНО І ВВЕДЕНО В ДІЮ наказом ректора університету № 34
від 28 листопада 1996р.

ВВЕДЕНО замість СТП 2070848.12 - 90

ЗМІСТ

1 ГАЛУЗЬ ЗАСТОСУВАННЯ І НОРМАТИВНІ ПОСИЛАННЯ.....	4
2 ВИМОГИ ДО ПОРЯДКУ ВИКЛАДЕННЯ МАТЕРІАЛУ ПОЯСНЮВАЛЬНОЇ ЗАПИСКИ.....	4
2.1 Структура ПЗ.....	4
2.2 Вступна частина.....	4
2.3 Основна частина.....	5
2.4 Додатки.....	5
2.5 Вимоги до подання структурних елементів ПЗ.....	5
3 ВИМОГИ ДО СТРУКТУРНИХ ЕЛЕМЕНТІВ ВСТУПНОЇ ЧАСТИНИ.....	6
3.1 Титульний лист.....	6
3.2 Завдання на дипломний і курсовий проекти.....	6
3.3. Реферат.....	6
3.4 Зміст.....	7
3.5 Перелік умовних позначень, символів, одиниць, скорочень і термінів.....	7
4 ВИМОГИ ДО СТРУКТУРНИХ ЕЛЕМЕНТІВ ОСНОВНОЇ ЧАСТИНИ.....	8
4.1 Вступ.....	8
4.2 Суть пояснювальної записки.....	8
4.3 Висновки.....	8
4.4 Рекомендації.....	9
4.5. Перелік посилань.....	9
5 ВИМОГИ ДО ДОДАТКІВ.....	9
5.1 Призначення додатків.....	9
5.2 Типи додатків.....	9
6 ПРАВИЛА ОФОРМЛЕННЯ ЗВІТУ.....	100
6.1 Загальні вимоги.....	100
6.2 Нумерація сторінок.....	111
6.3 Нумерація розділів, підрозділів, пунктів, підпунктів.....	122
6.4 Ілюстрації.....	122
6.5 Таблиці.....	133
6.6 Переліки.....	144
6.7 Примітки.....	155
6.8 Виноски.....	155
6.9. Формули та рівняння.....	166
6.10 Посилання.....	177
6.11. Титульний лист.....	177

6.12 Перелік умовних позначень, символів, одиниць, скорочень і термінів.....	18
6.13. Додатки.....	18
Додаток А. Приклади оформлення титульних листів.....	20
Додаток Б. Приклад складання реферату пояснювальної записки.....	22
Додаток В. Приклад змісту пояснювальної записки.....	233
<hr/>	
Додаток Д. Перелік найбільш розповсюджених скорочень.....	255
<hr/>	
Додаток Ж. Приклад оформлення бібліографічного опису.....	267
<hr/>	
Додаток К. Приклад оформлення рисунку.....	29

1 ГАЛУЗЬ ЗАСТОСУВАННЯ І НОРМАТИВНІ ПОСИЛАННЯ

1.1 Цей стандарт поширюється на пояснювальної записки (ПЗ) до курсових і дипломних проєктів.

Стандарт установлює загальні вимоги до побудови, викладення та оформлення ПЗ.

1.2 У цьому стандарті є посилання на такі стандарти:

ДСТУ 1 5-93. Державна система стандартизації України.

Загальні вимоги до побудови, викладу, оформлення і змісту стандартів.

ДСТУ 3008-95. Документація Звіти у сфері науки і техніки Структура і правила оформлення.

ГОСТ 7.1-84 Бібліографічні описи документу. Загальні вимоги і правила оформлення.

ГОСТ 7.12-93 Бібліографічний запис. Скорочення слів на російській мові.

ГОСТ 8.417-81 Одиниці фізичних величин.

2 ВИМОГИ ДО ПОРЯДКУ ВИКЛАДЕННЯ МАТЕРІАЛУ ПОЯСНЮВАЛЬНОЇ ЗАПИСКИ

2.1 Структура ПЗ

2.1.1 ПЗ умовно поділяють на:

- вступну частину;
- основну частину;
- додатки.

2.1.2 Структурну схему звіту наведено на рисунку 2.1.

2.2 Вступна частина

2.2.1 Вступна частина містить такі структурні елементи

- титульний лист;
- завдання на проект;
- реферат;
- зміст;
- перелік умовних позначень, символів, одиниць, скорочень і термінів.

2.2.2 Вимоги до структурних елементів вступної частини ПЗ - відповідно до розділу 3.

2.3 Основна частина

2.3.1 Основна частина містить такі структурні елементи:

- вступ;
- суть ПЗ;
- висновки;
- рекомендації;
- перелік посилань.

2.3.2 Вимоги до структурних елементів основної частини ПЗ - відповідно до розділу 4.

2.4 Додатки

2.4.1 Додатки розміщуються після основної частини ПЗ.

2.4.2 Вимоги до додатків - відповідно до розділу 5.

2.5 Вимоги до подання структурних елементів ПЗ

2.5.1 Структурні елементи «Титульний лист», «Завдання на проект», «Реферат», «Зміст», «Вступ», «Суть ПЗ», «Висновки», «Перелік посилань» пункт 2.2.1, 2.3.1 є обов'язковими.

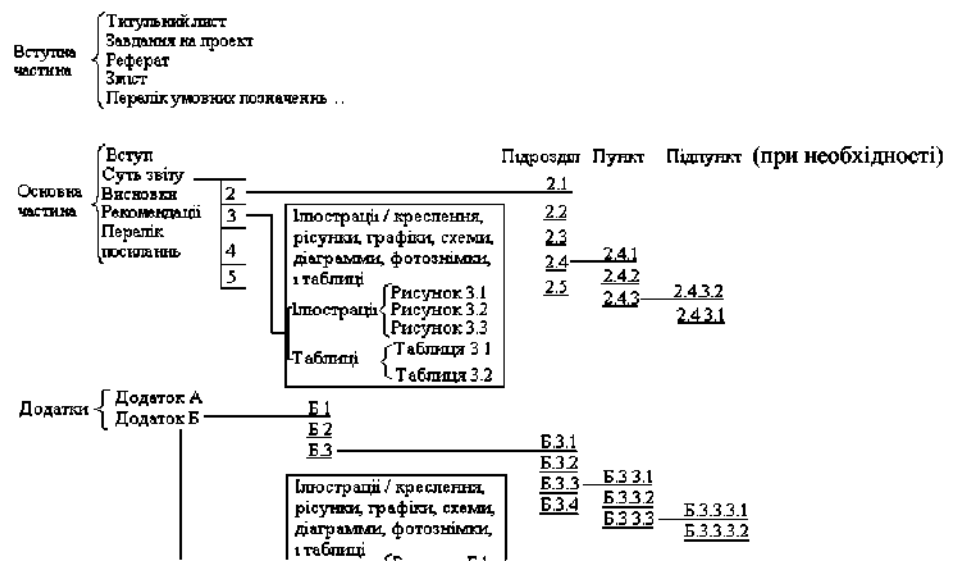


Рисунок 2.1 – Структурна схема ПЗ.

3 ВИМОГИ ДО СТРУКТУРНИХ ЕЛЕМЕНТІВ ВСТУПНОЇ ЧАСТИНИ

3.1 Титульний лист

3.1.1 Титульний лист є першою сторінкою ПЗ і править за основне джерело бібліографічної інформації, необхідної для оброблення та пошуку документа.

3.1.2 Титульний лист містить дані, які подають у такій послідовності:

- а) відомості про назву міністерства і навчального заклад;
- б) гриф допущення до захисту;
- в) повна назва документа;
- г) підписи відповідальних осіб, включаючи керівника роботи;
- д) рік складення ПЗ.

3.1.3 Приклади оформлення титульних листів наведено у додатку А.

3.2 Завдання на дипломний і курсовий проекти

3.2.1 Завдання на дипломний і курсовий проекти оформляються, як правило на типографському бланку, виконаному на двох сторінках аркуша, розміщується після титульного листа.

3.3. Реферат

3.3.1 Реферат призначений для ознайомлення з ПЗ.

Він має бути стислим, інформативним і містити відомості, які дозволяють прийняти рішення про доцільність читання всієї ПЗ.

3.3.2 Реферат має бути розміщений безпосередньо за завданням на дипломний чи курсовий проекти, починаючи з нової сторінки.

3.3.3 Реферат повинен містити:

- відомості про обсяг ПЗ, кількість частин ПЗ, кількість ілюстрацій, таблиць, додатків, кількість джерел згідно з переліком посилань (усі відомості наводять, включаючи дані додатків);

- текст реферату;
- перелік ключових слів.

3.3.4 Текст реферату повинен відбивати подану у ПЗ інформацію і, як правило, у такій послідовності:

- об'єкт дослідження або розроблення;
- мета роботи;
- методи дослідження та апаратура (для науково-дослідних проектів);
- результати та їх новизна;
- основні конструктивні, технологічні й техніко-експлуатаційні характеристики та показники;
- взаємозв'язок з іншими роботами;
- рекомендації щодо використання результатів роботи;
- економічна ефективність;
- значимість роботи та висновки.

Частину тексту реферату, щодо яких відсутні відомості, випускають.

3.3.5 Реферат належить виконувати обсягом не більш як 500 слів, і бажано щоб від уміщувався на одній сторінці формату А4.

3.3.6 У випадках, коли ПЗ складається з окремих томів (комплексний дипломний чи курсовий проекти), пов'язаних між собою однією темою, кожна така ПЗ повинна мати реферат, котрий би зазначав його зв'язок з іншими томами. Структура кожного тому складається згідно з цим стандартом.

3.3.7 Ключові слова вміщують після тексту реферату.

Перелік ключових слів містить від 5 до 15 слів (словосполучень), надрукованих великими літерами в називному відмінку в рядок через коми.

3.3.8 Приклад складання реферату наведено в додатку Б.

3.4 Зміст

3.4.1 Зміст розташовують безпосередньо після реферату, починаючи з нової сторінки.

3.4.2 До змісту включають перелік умовних позначень, символів, одиниць, скорочень і термінів, передмову, вступ, послідовно перелічені назви всіх розділів, підрозділів, пунктів і підпунктів (якщо вони мають заголовки) суті ПЗ, висновки, рекомендації, перелік посилань, назви додатків і номери сторінок, які містять початок матеріалу. У змісті можуть бути перелічені номери й назви ілюстрацій та таблиць з зазначенням сторінок, на яких вони вміщені.

3.4.3 Зміст складають, якщо ПЗ містить не менш, ніж два розділи, або один розділ і додаток за загальної кількості сторінок не менш десяти.

3.4.4 Приклад змісту наведено у додатку В.

3.5 Перелік умовних позначень, символів, одиниць, скорочень і термінів

3.5.1 Усі прийняті у ПЗ мало поширені умовні позначення символи, одиниць, скорочення і терміни пояснюють у переліку, який вміщують безпосередньо після змісту, починаючи з нової сторінки. Незалежно від цього за першої появи цих елементів у тексті ПЗ наводять їх розшифровку.

3.5.2 Перелік найбільш розповсюджених скорочень наведений у додатку Д.

4 ВИМОГИ ДО СТРУКТУРНИХ ЕЛЕМЕНТІВ ОСНОВНОЇ ЧАСТИНИ

4.1 Вступ

4.1.1 У вступі коротко викладають:

- оцінку сучасного стану проблеми;
- актуальність даної роботи та підставу для її виконання (для науково - дослідних проектів);
- мету роботи.

4.1.2 Вступ розташовують на окремій сторінці.

4.2 Суть пояснювальної записки

4.2.1 Суть ПЗ - це викладення відомостей про предмет (об'єкт) дослідження або розроблення, котрі є необхідними й достатніми для розкриття сутності даної роботи (опис теорії, методів роботи, характеристик або властивостей створеного об'єкта, принципів дії об'єкта та основних принципових рішень), що дають уявлення про її будову, та її результатів.

4.2.2 Викладаючи суть, особливу увагу приділяють новизні в роботі, а також питанням надійності, безпеки, екології, ресурсозбереження.

4.2.3 Якщо у ПЗ необхідно навести повні докази (наприклад, математичні – у ПЗ, що не мають безпосереднього відношення до предмету математики) або подробиці дослідження (розроблення), їх вміщують у додатках.

4.2.4 Суть ПЗ викладають, поділяючи матеріал на розділи. Розділи можуть поділятися на пункти або на підрозділи і пункти. Пункти, якщо необхідно, поділяють на підпункти Кожен пункт і підпункт повинен містити закінчену інформацію.

Текст суті ПЗ може підрозділятися тільки на пункти.

4.2.5 У ПЗ треба використовувати систему одиниць SI (ГОСТ 8417-81 Одиниці фізичних величин).

Якщо виміри проведено в інших одиницях, переведення їх в одиниці SI обов'язкове лише за умови викладення найважливіших положень ПЗ.

4.3 Висновки

4.3.1 Висновки вміщують безпосередньо після викладення суті ПЗ, починаючи з нової сторінки.

4.3.2 У висновках наводять оцінку одержаних результатів роботи або її окремого етапу (негативних також) з урахуванням світових тенденцій вирішення поставленої задачі, можливі галузі використання результатів роботи, народногосподарську, наукову, соціальну значимість роботи.

4.3.3 Текст висновків може поділятися на пункти.

4.4 Рекомендації

4.4.1 У ПЗ на основі одержаних висновків можуть наводитись рекомендації.

4.4.2 Рекомендації вміщують після висновків, починаючи з нової сторінки.

4.5. Перелік посилань

4.5.1 Перелік джерел, на які є посилання в основній частині ПЗ наводять у кінці тексту ПЗ, починаючи з нової сторінки. У відповідних місцях тексту мають бути посилання.

Бібліографічні описи в переліку посилань наводять відповідно до чинних стандартів з бібліотечної та видавничої справи /ГОСТ 7 01-84 Бібліографічні описи документу. Загальні вимоги і правила складання/.

4.5.2 Бібліографічні описи виконують на мові джерела інформації, допускається робити переклад бібліографічного опису і записувати його на мові пояснювальної записки.

4.5.3 Приклад оформлення бібліографічного опису наведено у додатку Ж.

5 ВИМОГИ ДО ДОДАТКІВ

5.1 Призначення додатків

5.1.1 У додатках вміщують матеріал, який:

- є необхідним для повноти ПЗ, але включення його до основної

частини ПЗ може змінити впорядковане й логічне уявлення про роботу;

- не може бути послідовно розміщений в основній частині ПЗ через великий обсяг або способи відтворення;
- може бути вилучений для широкого кола читачів, але є необхідним для фахівців даної галузі.

5.2 Типи додатків

5.2.1 У додатки можуть бути включені:

- додаткові ілюстрації або таблиці;
- матеріали, які через великий обсяг, специфіку викладення або форму подання не можуть бути внесені до основної частини (оригінали фотографій, мікрофільми, проміжні математичні докази, формули, розрахунки, протоколи випробувань, інструкції, методики, опис комп'ютерних програм, розроблених у процесі виконання роботи, результати патентних досліджень та інше).

6 ПРАВИЛА ОФОРМЛЕННЯ ЗВІТУ

6.1 Загальні вимоги

6.1.1 Залежно від особливостей і змісту ПЗ складають у вигляді тексту, ілюстрацій, таблиць або їх сполучень.

6.1.2 ПЗ оформлюють на аркушах формату А4 (210х297мм). За необхідністю допускається використання аркушів формату А3 (297х420мм)

6.1.3 ПЗ виконують рукописним машинописним або машинним (за допомогою комп'ютерної техніки) способом на одному боці аркуша білого паперу.

Машинним способом ПЗ виконують згідно з вимогами цього стандарту і стандарту на виконання документів з використанням друкувальних пристроїв виведення ЕОМ.

Допускається включення до ПЗ сторінок виконань методом репрографії.

При машинописному способі виконання ПЗ друкують через півтора інтервали (приблизно 8 мм), при машинному з розрахунку не більше 40 рядків на сторінці, за умови рівномірного її заповнення, та висотою літер і цифр не менш ніж 1,8 мм.

Допускається окремі частини ПЗ (титульний лист завдання на проект додатки) виконувати іншим способом ніж основна частина.

6.1.4 Текст ПЗ слід друкувати додержуючись такої ширини полів верхнє, лівє і нижнє - не менше 20мм, правє не менше 10мм.

6.1.5 Під час виконання ПЗ необхідно дотримуватися рівномірної щільності контрастності й чіткості тексту.

6.1.6 Помилки описки та графічні неточності допускається виправляти підчищенням або зафарбовуванням білою фарбою і нанесенням на тому ж місці або між рядками виправленого зображення машинописним способом або від руки. Виправлене повинно бути такого ж кольору, як основний текст.

6.1.7 Прізвища, назви установ, організації, фірм та інші власні назви у ПЗ наводять мовою оригіналу. Допускається транслітерувати власні назви і наводити назви організацій у перекладі на мову ПЗ, додаючи (при першій згадці) оригінальну назву.

6.1.8 Скорочення слів і словосполучень у ПЗ - відповідно до чинних стандартів з бібліотечної та видавничої справи (ГОСТ 7 12-93 Бібліографічна запис скорочення слів на російській мові).

6.1.9 Структурні елементи «ЗАВДАННЯ», «РЕФЕРАТ», «ЗМІСТ», «ПЕРЕЛІК УМОВНИХ ПОЗНАЧЕНЬ, СИМВОЛІВ, ОДИНИЦЬ, СКОРОЧЕНЬ І ТЕРМІНІВ», «ВСТУП», «ВИСНОВКИ», «РЕКОМЕНДАЦІЇ», «ПЕРЕЛІК ПОСИЛАНЬ» не нумерують а їх назви правлять за заголовки структурних елементів.

6.1.10 Розділи і підрозділи повинні мати заголовки. Пункти і підпункти можуть мати заголовки.

6.1.11 Заголовки структурних елементів в ПЗ і заголовки розділів слід розташовувати посередині рядка і друкувати великими літерами без крапок в кінці, не підкреслювати.

6.1.12 Заголовки підрозділів, пунктів і підпунктів в ПЗ слід починати з абзацного відступу і друкувати маленькими літерами, крім першої великої, не підкреслюючи без крапки в кінці.

6.1.13 Абзацний відступ повинен бути однаковим впродовж усього тексту ПЗ і дорівнювати п'яти знакам (15мм).

6.1.14 Якщо заголовок складається з двох і більше речень, їх розділяють крапкою.

Перенесення слів у заголовку не допускається.

6.1.15 Відстань між заголовком і подальшим чи попереднім текстом має бути:

- при машинописному або рукописному способах - не менше, ніж три інтервали (приблизно 16мм);

- при машинному способі - не менше ніж два рядки.

Відстань між основами рядків заголовку, а також між двома заголовками приймають такою, як у тексті.

6.1.16 Не допускається розміщувати назву розділу, підрозділу, а також пункту і підпункту в нижній частині сторінки, якщо після неї розміщено тільки один рядок тексту.

6.1.17 Оформлення тексту, ілюстрацій і таблиць машинним способом їх виконання повинно відповідати вимогам цього стандарту з урахуванням можливостей комп'ютерної техніки.

6.2 Нумерація сторінок

6.2.1 Сторінки ПЗ слід нумерувати арабськими цифрами, додержуючись наскрізної нумерації впродовж усього тексту. Номер сторінки проставляють у правому верхньому куті сторінки без крапки в кінці.

6.2.2 Титульний лист включають до загальної нумерації сторінок ПЗ. Номер сторінки на титульному листі не проставляють.

6.2.3 Завдання на проект включають до загальної нумерації сторінок. При двохсторонньому типографському бланку завдання враховують як дві сторінки. Номера сторінок на завданні не проставляють.

6.2.4 Реферат і текст змісту також включають до загальної нумерації сторінок. Номера сторінок на них не проставляють.

6.2.5 Ілюстрації й таблиці, розміщені на окремих сторінках, включають до загальної нумерації сторінок ПЗ.

6.3 Нумерація розділів, підрозділів, пунктів, підпунктів

6.3.1 Розділи, підрозділи, пункти, підпункти ПЗ слід нумерувати арабськими цифрами.

6.3.2 Розділи ПЗ повинні мати порядкову нумерацію в межах викладення суті ПЗ і позначатися арабськими цифрами без крапки, наприклад, 1, 2, 3 і таке інше.

6.3.3 Підрозділи повинні мати порядкову нумерацію в межах кожного розділу. Номер підрозділу складається з номера розділу і порядкового номера підрозділу, відокремлених крапкою.

Після номеру підрозділу крапку не ставлять, наприклад 1.1; 1.2 і таке інше.

6.3.4 Пункти повинні мати порядкову нумерацію в межах кожного розділу або підрозділу.

Номер пункту складається з номера розділу і порядкового номера пункту, або з номера розділу, порядкового номера підрозділу та порядкового номера пункту, відокремлених крапкою. Після номера пункту крапку не ставлять, наприклад, 1.1; 1.2 або 1.1.1; 1.1.2 і таке інше.

Якщо текст поділяють тільки на пункти, їх слід нумерувати, за винятком додатків, порядковими номерами.

6.3.5 Номер підпункту складається з номера розділу, порядкового номера підрозділу, порядкового номера пункту і порядкового номера підпункту, відокремлених крапкою, наприклад, 1.1.1.1; 1.1.1.2; 1.1.1.3 і таке інше.

6.3.6 Якщо розділ або підрозділ складається з одного пункту, або пункт складається з одного підпункту, його нумерують.

6.4 Ілюстрації

6.4.1 Ілюстрації (креслення, рисунки, графіки, схеми, діаграми, фотознімки) слід розміщувати у ПЗ безпосередньо після тексту, де вони згадуються вперше, або на наступній сторінці. На всі ілюстрації мають бути посилання у ПЗ.

6.4.2 Креслення, рисунки, графіки, схеми, діаграми, розміщені у ПЗ, мають відповідати вимогам стандартів «Єдиної системі конструкторської документації» та «Єдиної системі програмної документації».

6.4.3 Фотознімки розміром менше за формат А4 мають бути наклеєні на аркуші білого паперу формату А4.

6.4.4 Ілюстрації можуть мати назву, яку розміщують під ілюстрацією.

За необхідністю під ілюстрацією розміщують пояснювальні дані (під - рисунковий текст).

Ілюстрація позначається словом «Рисунок ___», яке разом з назвою ілюстрації розміщують після пояснювальних даних, наприклад, «Рисунок 3.1 – Схема розміщення».

6.4.5 Ілюстрації слід нумерувати арабськими цифрами порядковою нумерацією в межах розділу, за винятком ілюстрацій, наведених у додатках.

Номер ілюстрації складається з номера розділу і порядкового номера ілюстрації, відокремлених крапкою, наприклад, рисунок 3.2 - другий рисунок третього розділу.

6.4.6 Якщо у ПЗ вміщено тільки одну ілюстрацію, її нумерують згідно з вимогами 6.4.5.

6.4.7 Якщо ілюстрація не вміщується на одній сторінці, можна переносити її на інші сторінки, вміщуючи назву ілюстрації на першій сторінці, пояснювальні дані - на кожній сторінці, і під ними позначають «Рисунок __, аркуш __».

6.4.8 Ілюстрації, за необхідністю, можуть бути перелічені в змісті з зазначенням їх номерів, назв і номерів сторінок, на яких вони вміщені.

6.4.9 Приклад оформлення ілюстрації наведено у додатку К.

6.5 Таблиці

6.5.1 Цифровий матеріал як правило оформлюють у вигляді таблиць відповідно до рисунку 6.1.

6.5.2 Горизонтальні та вертикальні лінії, які розмежовують рядки таблиці, а також лінії ліворуч, праворуч і знизу, що обмежують таблицю, можна не проводити, якщо їх відсутність не утруднює користування таблицею.

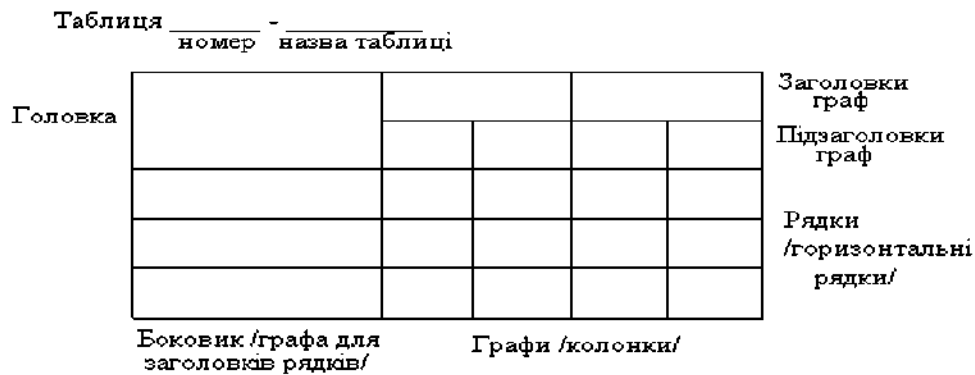


Рисунок 6.1 - Структурна схема таблиці

6.5.3 Таблицю слід розташовувати безпосередньо після тексту, у якому вона згадується вперше, або на наступній сторінці. На всі таблиці мають бути посилання в тексті ПЗ.

6.5.4 Таблиці слід нумерувати арабськими цифрами порядковою нумерацією в межах розділу, за винятком таблиць, що наводяться у додатках.

Номер таблиці складається з номера розділу і порядкового номера таблиці, відокремлених крапкою, наприклад, таблиця 2 1 - перша таблиця другого розділу.

6.5.5 Якщо у ПЗ одна таблиця, її нумерують згідно з вимогами 6.5.4.

6.5.6 Таблиця може мати назву, яку друкують малими літерами (крім першої великої) і вміщують над таблицею. Назва має бути стислою і відбивати зміст таблиці.

6.5.7 Якщо рядки або графи таблиці виходять за межі формату сторінки, таблицю поділяють на частини, розміщуючи одну частину під одною, або поруч, або переносючи частину таблиці на наступну сторінку, повторюючи в кожній частині таблиці її головку і боковик.

При поділенні таблиці на частини допускається її головку або боковик замінювати відповідно номерами граф чи рядків, нумеруючи їх арабськими цифрами у першій частині таблиці.

Слово «Таблиця ____» вказують один раз зліва над першою частиною таблиці, над іншими частинами пишуть «Проводження таблиці ____» з значенням номера таблиці.

6.5.8 Заголовки граф таблиці починають з великої літери, а підзаголовки – з малої, якщо вони складають одне речення з заголовком.

6.5.9 Підзаголовки, що мають самостійне значення, пишуть з великої літери. В кінці заголовків і підзаголовків таблиці крапки не ставлять. Заголовки і підзаголовки граф указують в однині.

6.5.10 Інші вимоги до виконання таблиць - відповідно до чинних стандартів на технічну документацію.

6.5.11 Таблиці, за необхідністю, можуть бути перелічені у змісті з зазначенням їх номерів, назв, (якщо вони є), та номерів сторінок, на яких вони розміщені.

6.6 Переліки

6.6.1 Переліки, у разі потреби, можуть бути наведені всередині пунктів або підпунктів. Перед переліком ставлять двокрапку.

6.6.2 Перед кожною позицією переліку слід ставити малу літеру української абетки з дужкою, або, не нумеруючи - дефіс (перший рівень деталізації).

Для подальшої деталізації переліку слід використовувати арабські цифри з дужкою (другий рівень деталізації), з подальшим абзацним відступом.

Приклад:

а) керовані випрямлячі;

б) перетворювачі частоти:

1) з безпосереднім зв'язком;

2) з проміжною ланкою постійного струму;

в) імпульсні перетворювачі.

6.6.3 Переліки першого рівня деталізації друкують малими літерами з абзацного відступу, другого рівня - з відступом відносно місця розташування переліків першого рівня.

6.7 Примітки

6.7.1 Примітки вміщують у ПЗ за необхідністю пояснення змісту тексту, таблиці, або ілюстрації.

6.7.2 Примітки розташовують безпосередньо після тексту, таблиці, ілюстрації, яких вони стосуються.

6.7.3 Одну примітку не нумерують.

Слово «Примітка» друкують з великої літери з абзацного відступу не підкреслюють, після слова «Примітка» ставлять крапку і з великої літери в тому ж рядку подають текст примітки, наприклад:

«Примітка. Індуктивність обмотки не враховуються.»

6.8 Виноски

6.8.1 Пояснення до окремих даних, наведених у тексті або таблицях, допускається оформляти виносками.

6.8.2 Виноски позначають нарядковими знаками у вигляді арабських цифр (порядкових номерів) з дужкою.

Нумерація виносок - окрема для кожної сторінки.

6.8.3 Знаки виноски проставляють безпосередньо після того слова, числа, символу, речення, до якого дають пояснення, та перед текстом пояснення.

Текст виноски вміщують під таблицею, або в кінці сторінки й відокремлюють від таблиці або тексту лінією довжиною 30 - 40мм, проведеною в лівій частині сторінки.

Текст виноски починають з абзацного вступу і друкують за машинописного або рукописного способу виконання ПЗ через один інтервал, за машинного способу - з мінімальним міжрядковим інтервалом

Приклад.

Цитата в тексті: «Він базується на використанні інтуїтивного прогнозування за методом Дельфі¹».

6.9 Формули та рівняння

6.9.1 Формули та рівняння розташовують безпосередньо після тексту, в якому вони згадуються, посередині сторінки.

Вище і нижче кожної формули або рівняння повинно бути залишено не менше одного вільного рядка.

6.9.2 Формули і рівняння у ПЗ (за винятком формул і рівнянь, наведених у додатках) слід нумерувати порядковою нумерацією в межах розділу.

Номер формули або рівняння складається з номера розділу і порядкового номера формули або рівняння, відокремлених крапкою, наприклад формула (1.3) – третя формула першого розділу.

Номер формули або рівняння зазначають на рівні формули або рівняння в дужках у крайньому правому положенні на рядку.

6.9.3 Пояснення значень символів і числових коефіцієнтів, що входять до формули чи рівняння, слід наводити безпосередньо під формулою у тій послідовності, в якій вони наведені у формулі чи рівнянні.

Пояснення значення кожного символу та числового коефіцієнта слід давати з нового рядка Перший рядок пояснення починають з абзацу словом «де» без двокрапки.

Приклад.

Цитата в тексті «Відомо, що $Z = \frac{M_1 - M_2}{\sqrt{\delta_1^2 + \delta_2^2}}$ (1.3)

де M_1, M_2 - математичне очікування;

δ_1, δ_2 - середнє квадратичне відхилення міцності та навантаження [23]».

6.9.4 Переносити формулу чи рівняння на наступний рядок допускається тільки на знаках виконуваних операцій, повторюючи знак операції на початку наступного рядка. Коли переносять формули чи рівняння на знакові операції множення, застосовують знак « x ».

^{1 1} Стародавньому місті Дельфін жреці змагались у пророкуванні майбутнього. Цей метод спочатку використовувався для “прорікання” часу настання події, що прогнозувалися. Він не допускає прямих контактів між експертами.

6.9.5 Якщо у ПЗ тільки одна формула чи рівняння, їх нумерують згідно з вимогами 6.9.2.

6.9.6 Формули, що йдуть одна за одною й не розділені текстом, відокремлюють комою.

Приклад.

$$f_1(x, y) = S_1 i S_1 \leq S_{1\max}, \quad (1.1)$$

$$f_2(x, y) = S_2 i S_2 \leq S_{2\max}. \quad (1.2)$$

6.10 Посилання

6.10.1 Посилання в тексті ПЗ слід зазначати порядковим номером за переліком посилань, виділеним двома квадратними дужками, наприклад, « у роботах [1-7] ...».

Допускається наводити посилання на джерела у виносках, при цьому оформлення посилання має відповідати його бібліографічному опису за переліком посилань із зазначенням номера.

Приклад.

Цитата в тексті « ...у загальному обсязі робочого часу частка інформаційної роботи перевищує 70% [6]² ».

Відповідний опис у переліку посилань:

6. Автоматизація робіт в установах // ТПЕР -№4 -М Мир, 1983 - с 66 – 76.

6.10.2 При посиланнях на розділи, підрозділи, пункти, підпункти, ілюстрації, таблиці, формули, рівняння, додатки зазначають їх номери.

6.10.3 При посиланнях слід писати « у розділі 4 », « дивись 2.1 », « за 3.3.4 », « відповідно до 2.3.4.1 », або « на малюнку 1.3», « у таблиці 3.2 », « ... див 3.2 ... », « ... за формулою (1.3) ... », « ...у рівняннях (1.23) – (1.25) ... », « ... у додатку В ... ».

6.11 Титульний лист

6.11.1 Інформацію, що подається на титульному листі, допускається розташувати в будь - якому положенні, яке автор (автори) вважає припустимим з естетичної точки зору, і з використанням різних шрифтів.

Слово «пояснювальна записка» пишуть (друкують) великими літерами посередині рядка. Назву роботи також пишуть (друкують) великими літерами.

6.11.2 Відомості про вищий заклад освіти (ВЗО) містять:

² [6] Автоматизація робіт в установах // ТПЕР -№4 -М Мир, 1983 -С 66 - 76

- назву міністерства, до системи якого належить ВЗО;
- повну назву ВЗО.

6.11.3 Гриф допущення до захисту складається із слів «ДО ЗАХИСТУ ДОПУЩЕНИЙ», посади, вченого звання особи, що дала допущення, й особистого підпису, його розшифровки у вигляді імені (або першої літери імені з крапкою) та прізвища, дати погодження.

Підписи і дати підписання рекомендується виконувати чорними чорнилами, тушшю або пастою.

Елементи дати наводять арабськими цифрами в рядок у такій послідовності: рік, місяць, число. Наприклад, дату 1 жовтня 2003 року слід оформлювати так: 2003.10.01 або 03.10.01.

Допускається словесно - цифровий спосіб оформлення дат 29 січня 2002 року.

6.11.4 Переноси слів у заголовках титульного листа не допускається.

6.11.5 Підписи осіб, оформлюють таким чином. Ліворуч указують шифр академгрупи студента, посади - керівника роботи і інших осіб, далі залишають вільне місце для особистих підписів і праворуч від них у відповідних рядках уміщують імена (або перші літери імен з крапкою) та прізвища осіб, які підписали ПЗ, нижче особистих підписів проставляють дати підписання.

6.11.6 Рік складання ПЗ вміщують посередині рядка в нижній частині титульного листа (без вживання слів «рік», або «р»).

6.11.7 Приклади оформлення титульних листів наведено у додатку А.

6.12 Перелік умовних позначень, символів, одиниць, скорочень і термінів

6.12.1 Перелік повинен розташовуватись стовпцем. Ліворуч в абетковому порядку наводять умовні позначення, символи, одиниці, скорочення і терміни, праворуч - їх детальну розшифровку.

6.13 Додатки

6.13.1 Додатки слід оформляти як продовження ПЗ на його наступних сторінках, розташовуючи додатки в порядку появи посилань на них у тексті ПЗ.

Кожний додаток повинен починатися з нової сторінки. Додаток повинен мати заголовок, надрукований вгорі малими літерами з першої великої симетрично відносно тексту сторінки. Посередині рядка над заголовком малими літерами з першої великої повинно бути надруковано - слово «Додаток __» і велика літера, що позначає додаток.

6.13.2 Додатки слід позначати послідовно великими літерами української абетки, за винятком літер Г, Є, З, І, Ї, Й, О, Ч, Ь, наприклад, додаток А, додаток Б і таке інше.

Один додаток позначається як додаток А

6.13.3 Додатки повинні мати спільну з рештою ПЗ наскрізну нумерацію сторінок.

6.13.4 За необхідністю текст додатків може поділятися на розділи, підрозділи, пункти і підпункти, які слід нумерувати в межах кожного додатку відповідно до вимог 6.3. У цьому разі перед кожним номером ставлять позначення додатку (літеру) і крапку, наприклад, А.2 - другий розділ додатку А, Г.3.1- підрозділ 3.1 додатку Г, Д.4.1.2- пункт додатку Д, Ж.1.3.3.4 - підпункт 1.3.3.4 додатку Ж.

6.13.5 Ілюстрації, таблиці, формули та рівняння, що є у тексті додатку, слід нумерувати в межах кожного додатку Г; таблиця А.2 - друга таблиця додатку А, формула А.1 – перша формула додатку А.

Якщо в додатку одна ілюстрація, одна таблиця, одна формула, одне рівняння, їх нумерують, наприклад, малюнок А.1, таблиця А.1, формула В.1

В посиланнях у тексті додатку на ілюстрації, таблиці, формули рівняння рекомендується писати « ... на рисунку А.2 ... », « ... на рисунку А1 ... », « ... в таблиці Б.3 ... », « ... за формулою (В.1) ... », « ... у рівнянні (Г.2) ... ».

6.13.6 Якщо у ПЗ як додаток використовується документ, що має самостійне значення і оформлюється згідно з вимогами до документу даного виду, його копію вміщують у ПЗ без змін в оригіналі. Перед копією досліду вміщують аркуш, на якому посередині друкують слово «ДОДАТОК__» і його назву (за наявністю), праворуч у верхньому куті аркуша проставляють порядковий номер сторінки. Сторінки копії документу нумерують, продовжуючи наскрізну нумерацію сторінок ПЗ (не займаючи власної нумерації сторінок документа).

Додаток А**Приклади оформлення титульних листів****А.1 Титульний лист пояснювальної записки дипломного проекту**

**Міністерство освіти і науки України
Запорізький національний технічний університет**

ДО ЗАХИСТУ ДОПУЩЕНИЙ
Зав. каф. ЕПА, доц.

_____ **В. І. Бондаренко**

_____ **дата**

ПОЯСНЮВАЛЬНА ЗАПИСКА**ДО ДИПЛОМНОГО ПРОЕКТУ****ЕЛЕКТРОПРИВОД МОСТОВОГО КРАНА СКЛАДАЛЬНОГО ЦЕХУ**

Розробив
ст. гр. Е – 310

Степанов Є.М.

Керівник, доцент

Арсеньєва С.І.

Консультанти:

з економіки
ст. викладач

Шитікова Л.І.

з охорони праці
викладач

Савчук О. М.

нормоконтролер
доцент

Бондаренко В.І.

2002

**А.2 Титульний лист пояснювальної
записки курсового проекту**

**Міністерство освіти і науки України
Запорізький національний технічний університет**

Кафедра ЕПА

**ПОЯСНЮВАЛЬНА ЗАПИСКА ДО КУРСОВОГО
ПРОЕКТУ З ДИСЦИПЛІНИ МІКРОПРОЦЕСОРНІ ПРИСТРОЇ**

**ЗАМІНА РЕЛЕЙНО – КОНТАКТОРНОЇ СИСТЕМИ КЕРУВАННЯ
ДВИГУНА ПОСТІЙНОГО СТРУМУ НА МІКРОПРОЦЕСОРНУ**

**Розробив
Ст. гр. Е-310**

Степанов Є.М.

Керівник

Кулініч Е. М.

2002

Додаток Б

(довідковий)

Приклад складання реферату на пояснювальну записку

РЕФЕРАТ

ПЗ: 89 с., 8 таблиць, 12 рисунків, 18 джерел.

Об'єкт дослідження – електропривод лінійок маніпулятора обтискного стану 1150 ВАТ Запоріжсталь.

Мета проекту – модернізація електропривода лінійок маніпулятора обтискного стану 1150 ВАТ Запоріжсталь.

Метод дослідження – розрахунково-аналітичний, з використанням стандартних пакетів: MatLab, Word.

Система генератор-двигун (Г-Д), установлена на більшості агрегатів обтискного стану 1150 – морально застаріла і має невелику надійність через значний знос деталей.

Пропонована модернізація може бути здійснена заміною системи генератор-двигун (Г-Д) на систему тиристорний перетворювач-двигун (ТП-Д).

Модернізація дозволить не тільки випускати продукцію кращої якості, але і знизити витрати на обслуговування й електроенергію.

МАНПУЛЯТОР, СЛЯБ, ЕЛЕКТРОПРИВОД, ТИРИСТОРНИЙ ПЕРЕТВОРЮВАЧ, ЕЛЕКТРОДВИГУН ПОСТІЙНОГО СТРУМУ, СИСТЕМА РЕГУЛЮВАННЯ, ВІДСІКАННЯ ЗА СТРУМОМ, ЗВОРОТНИЙ ЗВ'ЯЗОК, ЕФЕКТИВНІСТЬ.

Додаток В

(довідковий)

Приклад змісту пояснювальної записки

ЗМІСТ

Завдання на дипломний проект.....	2
Реферат.....	4
Вступ.....	5
1 Технологічний опис.....	8
1.1 Аналіз особливостей технологічного процесу.....	8
1.2 Вимоги до електропривода маніпулятора.....	11
2 Розрахунок потужності електродвигунів маніпулятора обтискного прокатного стана.....	14
2.1 Вихідні дані	14
2.2 Розрахунок статичних моментів опору.....	15
2.3 Визначення оптимального передаточного числа редуктора.....	17
2.4 Перевірка потужності обраного електродвигуна за нагріванням.....	19
3 Вибір і обґрунтування системи керування.....	26
4 Вибір керованого джерела напруги.....	28
5 Вибір захисних пристроїв у силових колах електродвигунів.....	30
6 Розробка функціональної схеми електропривода.....	34
7 Розрахунок контурів регулювання.....	37
7.1 Розрахунок контуру регулювання якісного струму.....	37
7.2 Розрахунок контуру регулювання напруги живлення.....	40
7.3 Розрахунок контуру стабілізації струму збудження.....	42
8 Моделювання електропривода в системі MATLAB.....	46
9 Розробка принципової електричної схеми електроприводів лінійок маніпулятора.....	50
10 Заходи з охорони праці та цивільної оборони.....	54
10.1 Охорона праці.....	54
10.2 Заходи з цивільної оборони.....	61
11 Техніко-економічне обґрунтування.....	64
11.1 Технічний аналіз.....	64
11.2 Розрахунок капітальних витрат.....	65
11.3 Експлуатаційні витрати.....	68
11.3.1 Розрахунок амортизаційних відрахувань.....	68
11.3.2 Розрахунок витрат електроенергії.....	69
11.3.3 Витрати на поточний ремонт.....	70
11.3.4 Інші витрати.....	74
11.4 Аналіз економічної ефективності нової системи.....	76
11.5 Конкурентноздатність і якість, їхнє місце в стратегії маркетингу..	78

Висновки.....	86
Перелік посилань.....	88

Додаток Д

Таблиця Д.1 – Перелік найбільш розповсюджених скорочень

Слово (словосполучення)	Скорочення	Умови використання
	А	
абсолютний, автор	абс , авт	
автореферат	автореф	
авторське свідотство	а с	При прізвищі або назві закладу
адміністративний	адм	
академік	акад	
анотація	анот	
	Б	
брошура	бр	При цифрах
бюллетень	бюл	
	В	
відносний	відн	
видавництво	вид-во	
виконавець	вик	При прізвищі
випуск	вип	
вищій	вищ	
вищій заклад освіти	ВЗО	
	Г	
газета	газ	
гривня	грн	При цифрах
глава	гл	При цифрах і в примітках
	Д	
державний	держ	
дисертація	дис	
додаток	дод	
доклад	докл	
доктор	д-р	У назві вченого ступеню
документ	док	
доцент	доц	При прізвищі або назві закладу
дивись	див	
	З	
завідувач	зав	При назві закладу
завод	з-д	
замісник	зам	При назві посади
збірка	збірка	
змінення	змін	

Продовження таблиці Д1

Слово (словосполучення)	Скорочення	Умови використання
	І	
ілюстрація	іл	
інститут	ін-т	
інформація	інформ	
	К	
кандидат	канд	У назві вченого ступеню
кафедра	каф	
копійка	коп	При цифрах
кореспондент	кор	При прізвищі
	Л	
лабораторія	лаб	
лист	Л	При цифрах і примітках
	М	
максимальний	макс	
міністерство	м-во	
мінімальний	мін	
місто	м	
монографія	моногр	
Київ	К	У вихідних даних
	Н	
науковий	наук	
номер	№	При цифрах
номінальний	ном	
	О	
область, обласний	обл	
організація	орг	
оформлення	оформл	
	П	
передмова	передм	
примітка	прим	
продовження	продовж	
промисловість	пром-сть	
	Р	
рік	р	При цифрах
роки	рр	Теж
розділ	розд	При цифрах і в примітках
район	р-н	
редакція, редактор	ред	
реферат	реф	
реферативний журнал	рж	

Додаток Ж

Приклад оформлення бібліографічного опису

*Однотомні видання**Книжки одного, трьох авторів*

Призва Г. Й. Диференціальні рівняння і їх застосування - К Вища школа, 1976 - 104 с

Морозов Б И , Фадеєв В. Е. , Шинкаренко В. В. Планирование идеологической политико-воспитательной работы - М Мысль, 1984 -99 с

Книжки чотирьох і більше авторів

Теорія та історія світової і вітчизняної культури Курс лекцій / А. К. Бичко, Б. І. Бичко, Н. О. Бондарь та ін. – К Либідь, 1992 -392 с

Перекладні видання

Гроссе З. , Вайсмантель Х. Химия для любознательных Пер С нем - М Химия 1980 - 392 с

*Видання, які не мають індивідуального автора**Матеріал конференцій*

Злектроприводы переменного тока с полупроводниковыми преобразователями, Свердловск, февраль 1986 г Тез докл УН нуч техн конф - Свердловск, 1986 - с 41

з журналу

Рыбачев С. Ю. Расчеты по определению производственных мощностей // Экономика стр-ва -1987 - №5 -с 38-40

Пат 1044224 СССР, МКИ⁵ В28ВП / 14 Автомат для резки глиняного бруса /Л. Тураян/ВНР/, М. Жаров / Украина / - №2855952 / 29-33, Заявлено 11.12.79, Опубл 23.09.83, приоритет 12.12.78
//Открытия Изобретения - 1983 - № 3 - с 258

з газети

Про режим іноземного інвестування. Закон України від 19 березня 1996 року №93/96/ -ВР // Урядовий кур'єр - 1996 - 25 квітня с 10

Литвинова Ю. Г. Распирение внешнеэкономических связей КНР в конце 70-х - первой половине 80 - х годов // 1У Всесоюз конф молодых востоковедов Тез докл - М 1986 - с 32-35

Пшуков О. Г. О нормировании качества жидких электратов при их производстве методом реперколяций // Научно-технический прогресс и оптимизация технологических процессов создания лекарственных препаратов Тез докл Всесоюз науч конф 21 - 22 мая 1987 - Львов, 1987 - с 282 – 283

Постанови

Про збільшення розміру стипендії Президента України для найбільш обдарованих молодих митців в Україні Постанова Кабінету Міністрів України від 2 серпня 1996 р // Урядовий кур'єр - 1996 -8 серпня - с 9

Збірник із загальною назвою

Мой дом на Красной Пресне / Сост А Н Грамп - 2-е изд , доп - М Моск рабочий, 1984 - 334 с

Збірник наукових праць

Обчислювальна та прикладна математика Міжвідомчий наук зб Київський ун-т ім. Т. Г. Шевченко - К Либідь, вип 76, 1992 - 120 с

Інструкції

Інструкція з безпеки праці для робітників, що поступають на роботу Рек для підприємств машинобудування - 9-е вид – К Техніка, 1982 - 12 с

Нормативно-технічні і технічні документи

Стандарти

ГОСТ 7 9 -77 Реферат и аннотация - М Изд-во стандартов 1981 - 6 с

або

Реферат и аннотация ГОСТ 7 9 - 77 -М Изд-во стандартов 1981 - 6 с

Додаток К

Приклад оформлення рисунків

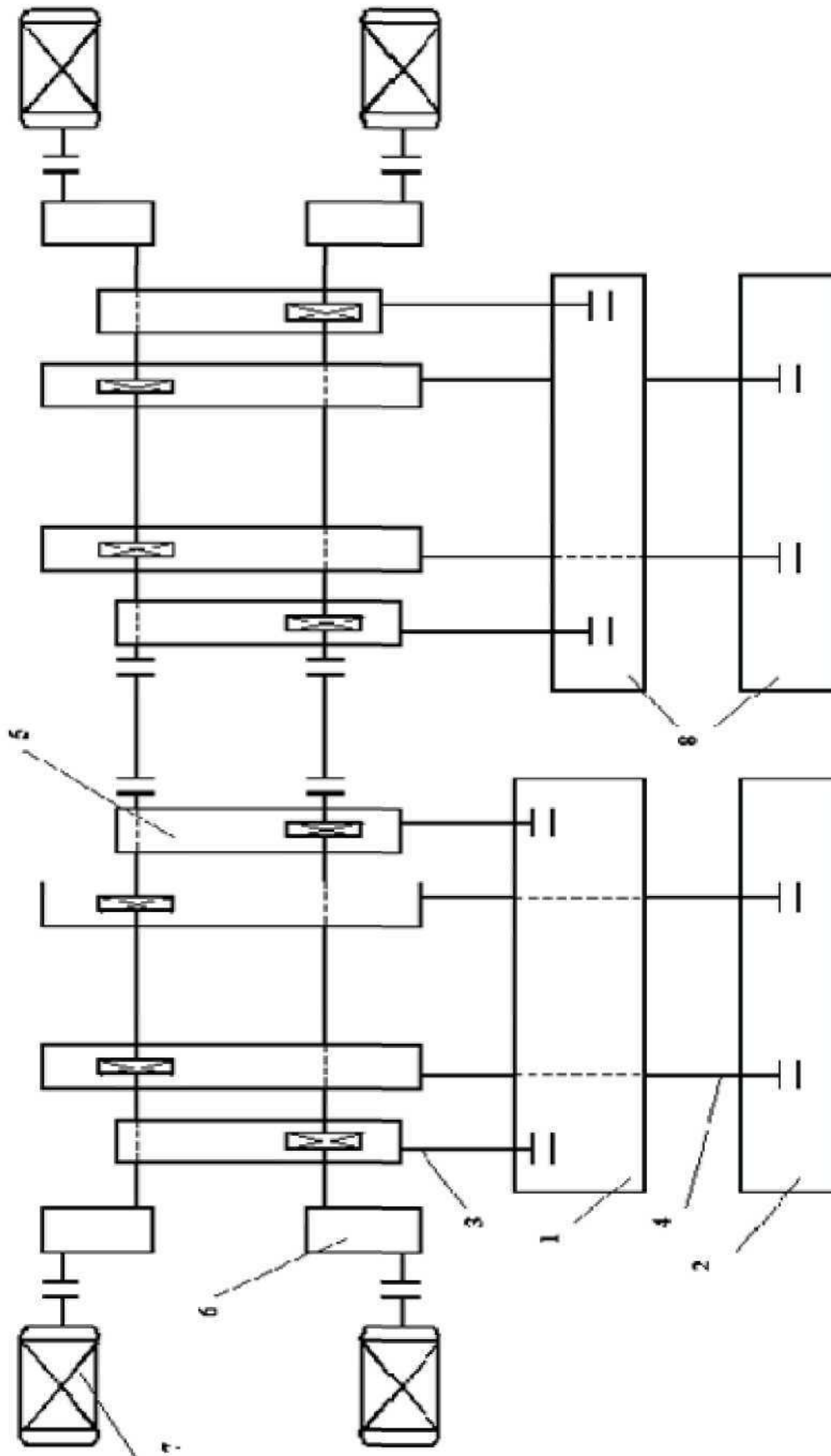


Рис. 1.2 - Кинематична схема маніпулятора